

iO-8 ki-és bemenet bővítő modul

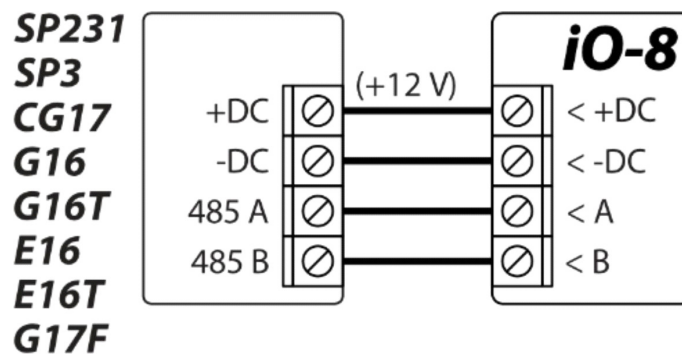
Telepítési útmutató

Az **iO-8** vezetékes bővítő modullal a kompatibilis **TRIKDIS** eszközök bemenet (zóna) és / vagy kimenet (PGM) száma növelhető.

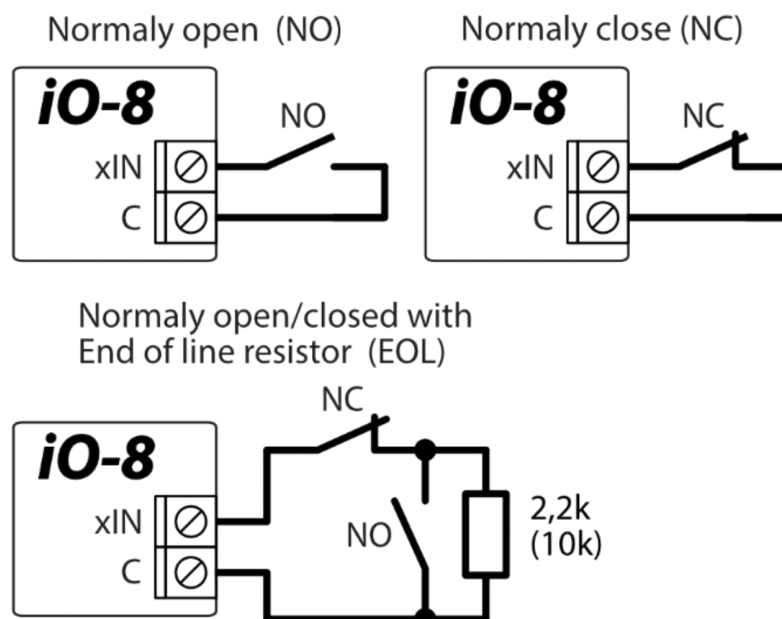
Az **iO-8-on** 8 kontaktus található, ami szabadon használható vagy bemenet (zóna) vagy kimenet (PGM) célból. Az [iO-8 termékoldalon](#) bővebb információt található a kompatibilis Trikidis eszközökről.

Az alábbi lépésekből áll az IO8 telepítése

1. Kösd össze az IO8 bővítő modult a Trikidis eszközzel.

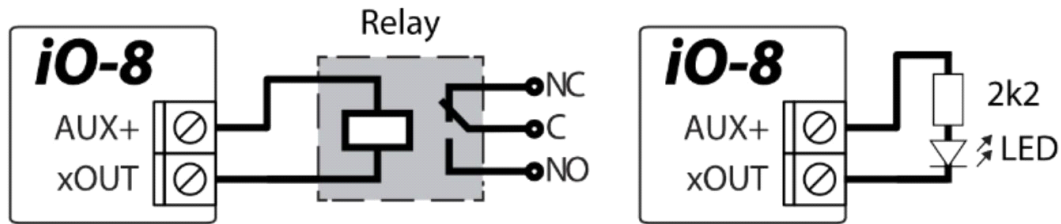


2. **Bemenetek bekötése** alapállapotban nyitott, alapállapotban zárt és ellenállással lezárt módon.

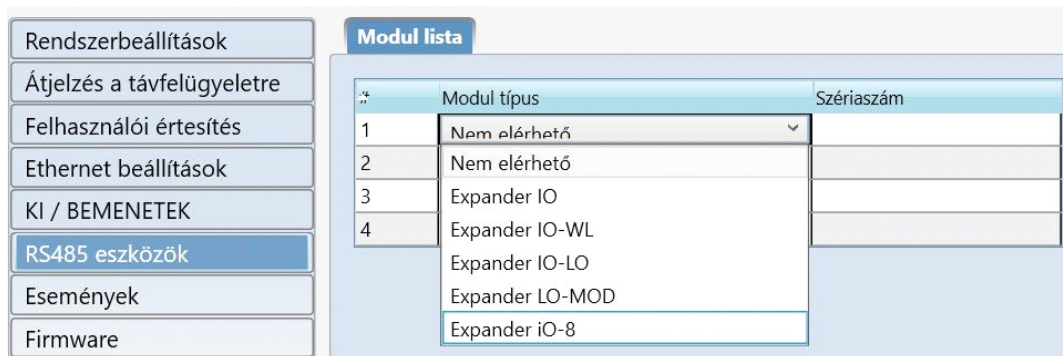


A bemenetek bekötését és az ellenállásokat aszerint az eszköz szerint kell elvégezni, amihez iO-8 modul csatlakoztatva kerül (SP231, SP3, CG17, G16, G16T, E16, E16T, G17F).

3. Kimenet bekötése reléhez vagy ledhez.

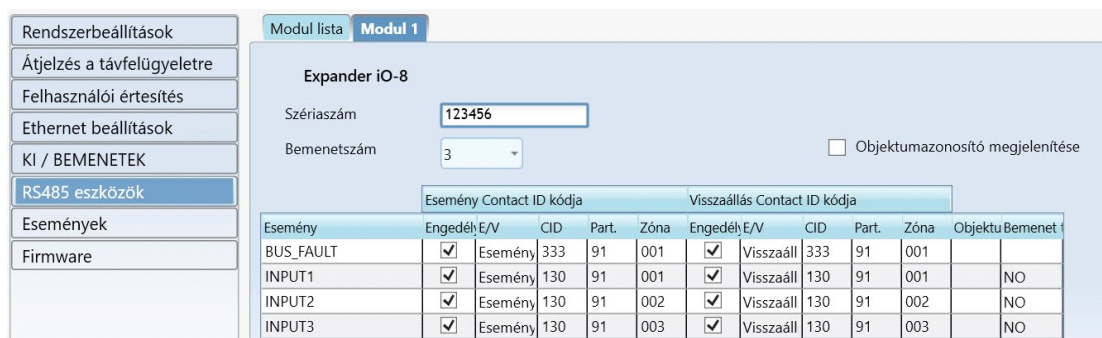


4. A TrikdirConfig-ba belépve a **Modulok** vagy **RS485 eszközök** fülön lehet hozzáadni az iO-8 bővítő modult a listához.



5. A kiválasztott sorban, a jobb oldali cellában meg kell adni az **iO-8 szériaszámát** (csak számokat). A szám az eszközön és a csomagolás hátoldalán található matricán olvasható le.

6. A megjelenő Modul (+sorszám) fülön lehetséges megadni, hogy a 8 kontaktusból mennyi legyen bemenet. A többi kimenetként fog funkcionálni.



Esemény	Engedély E/V	Esemény Contact ID kódja			Visszaállítás Contact ID kódja			Objektu Bemenet			
		CID	Part.	Zóna	Engedély E/V	CID	Part.		Zóna		
BUS_FAULT	<input checked="" type="checkbox"/>	Esemény	333	91	001	<input checked="" type="checkbox"/>	Visszaáll	333	91	001	
INPUT1	<input checked="" type="checkbox"/>	Esemény	130	91	001	<input checked="" type="checkbox"/>	Visszaáll	130	91	001	NO
INPUT2	<input checked="" type="checkbox"/>	Esemény	130	91	002	<input checked="" type="checkbox"/>	Visszaáll	130	91	002	NO
INPUT3	<input checked="" type="checkbox"/>	Esemény	130	91	003	<input checked="" type="checkbox"/>	Visszaáll	130	91	003	NO

7. Eszközként eltérő lehet, hogy hol vannak listázva a ki- és bemenetek. Ezen a felületen lehet megtalálni és beállítani a kontaktus többi paraméterét.

8. Ha minden beállítás rendben van az Írás [F5] (Write) gombbal lehet az eszközbe elmenteni. Húzza ki az USB kábelt.

9. Indítsa el a rendszert és ellenőrizze, hogy a zónák és a kimenetek megfelelően működnek-e.